

# SISTEMA DE CONTROLO DE UM AGREGADO LINEAR PARA IMAGIOLOGIA ULTRA-SÓNICA TIPO B-SCAN IMPLEMENTADO NUMA FPGA

M. Santos<sup>1</sup>

<sup>1</sup> Dep. Eng. Electrotécnica e de Computadores, CEMUC, FCTUC  
(marioj@deec.uc.pt)

## Resumo

Uma das características fundamentais dos agregados lineares, é a possibilidade de permitirem a focalização do feixe ultra-sónico num ponto específico, através da aplicação de sinais a cada um dos elementos do agregado, com atrasos devidamente calculados. Se for associado à focalização um varrimento sectorial, pode ser obtida uma imagem tipo B-scan. Este processo de focalização e inclinação do feixe é chamado *beamforming*.

Neste trabalho, foi concebido um sistema baseado numa FPGA (Field Programmable Gate Array) para controlo de um agregado linear com 30 elementos, para ser usado na obtenção de imagens tipo B-scan de baixa resolução (50x50 pixels). A síntese dos atrasos é implementada através da utilização de um oscilador de 50 MHz que permite um atraso mínimo de 20 ns. Usando contadores de 9 bits o sistema admite um atraso máximo de  $512 \times 20 \text{ ns} = 10,24 \mu\text{s}$ , que é suficiente para a área de inspecção pretendida.

**Palavras-chave:** imagiologia ultra-sónica, agregado linear, B-scan, FPGA.

## Abstract

One of the main properties of linear arrays is the possibility to create an ultrasonic focused beam, by applying time-delayed signals to each one of the elements of the array. If the focused beam can sweep a certain area, is possible to obtain a B-scan image. This process is called beamforming.

In this work, a control system of a linear array with 30 elements, based in a FPGA (Field Programmable Gate Array), for be used in B-scan low resolution imaging (50x50 pixel), was conceived. Time-delayed was implemented by mean of a 50 MHz oscillator, which allows a minimum delay of 50 ns. Using 9 bits counters is possible to obtain a maximum delay of  $512 \times 20 \text{ ns} = 10.24 \mu\text{s}$ , that is enough for the pretended scanning area.

**Keywords:** ultrasonic imaging, linear array, B-scan, FPGA.

## 1 Introdução

As ondas ultra-sónicas são constituídas por vibrações mecânicas e podem propagar-se através dos mais diversos tipos de materiais. Normalmente, no controlo não destrutivo por ultra-sons (CNDU), pretende-se transmitir um sinal ultra-sónico para o interior do material a testar, sendo esse sinal posteriormente recolhido e processado, no sentido da obtenção de informação que pode estar relacionada com parâmetros ou propriedades desse material. Uma aplicação clássica é a detecção de defeitos ou inclusões no seio de um determinado material: a onda ultra-sónica ao propagar-se entre materiais com diferentes propriedades (interface material/defeito) dá origem a uma onda reflectida, que pode ser usada para identificação e classificação desse defeito ou inclusão.

Depois de um defeito ter sido localizado num dado material é, por vezes, importante ter informação sobre o seu formato e tamanho, para então tomar decisões sobre a sua integridade. Também no campo médico, como é sabido, a obtenção de imagens como meio de diagnóstico é fundamental para avaliar inúmeras situações.

Uma das técnicas mais utilizada é a imagiologia ultra-sónica tipo B-scan. Esta técnica associa a informação unidimensional obtida pelo método A-scan, referente ao trajecto do feixe ultra-sónico no interior do material, a um movimento mecânico, sendo produzida uma imagem em corte, paralela à direcção de propagação. A localização ao longo da direcção de inspecção é usualmente mostrada no eixo horizontal e os valores do tempo de propagação no eixo vertical. O movimento mecânico efectuado pelo transdutor é, geralmente, substituído por um varrimento electrónico do feixe, efectuado por um agregado linear de transdutores, sendo esta técnica designada vulgarmente por ecografia [1,2]. O varrimento electrónico é obtido à custa da excitação de cada um dos elementos do agregado com sinais desfasados entre si.

No presente trabalho, é apresentada a forma de implementação dos atrasos a fornecer a cada um dos elementos de um agregado linear com 30 elementos, vocacionado para a obtenção de imagens ecográficas de baixa resolução. Na implementação proposta foi usada uma solução de baixo custo e alta escala de integração, baseada numa FPGA xc3s1000 da família Spartan-3 da Xilinx.

## 2 Imagiologia ultra-sónica tipo B-scan com agregados lineares

Na maioria dos testes não destrutivos por ultra-sons convencionais é apenas usada uma sonda, sendo a informação recolhida limitada à propagação ao longo do seu eixo. Se essa sonda monoelemento for dividida em vários elementos com largura muito inferior ao seu comprimento, podemos admitir que, cada um dos elementos, dá origem a uma fonte linear de ondas cilíndricas. As várias frentes de onda cilíndricas através de interferências entre si vão formar uma nova frente de onda [3].

As novas frentes de onda podem ser atrasadas entre si e sincronizadas em termos de fase e amplitude, de forma a originar um feixe ultra-sónico, com possibilidade de focalização e varrimento sectorial. O controlo individual de cada um dos elementos do agregado é efectuado de modo a dar origem a um feixe focalizado com a possibilidade de alterar alguns parâmetros tais como: o ângulo, a distância focal ou o tamanho. Este processo é controlado de uma forma dinâmica por software. O varrimento do feixe focalizado permite a detecção de defeitos com as mais diversas orientações, bem como localizadas fora do eixo de propagação. Na Fig.1 estão ilustradas estas duas situações, onde se pode ver uma sonda monoelemento com elevada probabilidade de não detectar defeitos com a orientação indicada ou localizados fora do eixo de propagação.

Para produzir um feixe com interferências construtivas, os diferentes elementos do agregado tem de ser excitados com sinais com pequenas diferenças temporais entre si. Na Fig. 2 está representado genericamente o sistema de aquisição e controlo dos sinais de transmissão (a) e recepção (b) envolvidos, de forma a produzir uma focalização num ponto desejado. Os sinais recolhidos são desfasados no tempo, como se vê na Fig. 2 (c) antes de serem somado. O resultado é um sinal A-scan que evidencia a resposta do ponto focal pretendido, e atenua os ecos provenientes de outros pontos do material a testar.

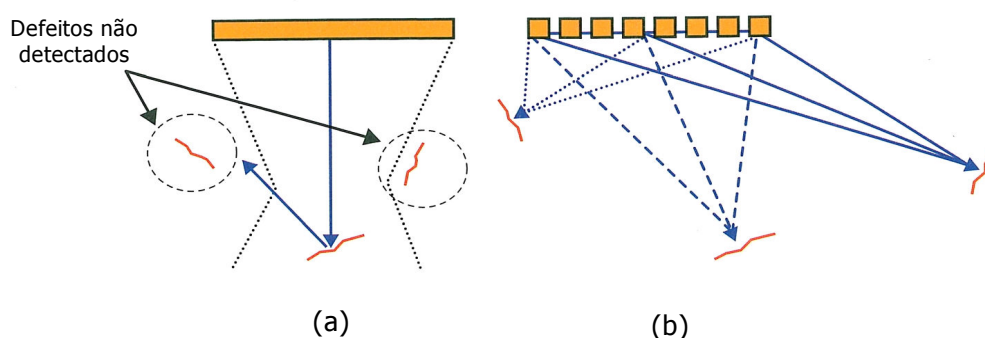


Fig. 1 Detecção de defeitos usando uma sonda monoelemento (a) e uma sonda multielemento (agregado) (b).

Durante a transmissão a unidade de aquisição envia um sinal de trigger para o sistema de controlo, que converte este sinal num impulso de tensão elevada com um atraso e largura programados de acordo o ponto a focar. Cada

elemento recebe apenas um impulso, dando origem a um feixe com um ângulo e distância focal específicos. Ao atingir o defeito o feixe sofre uma reflexão, sendo recolhido por cada um dos elementos do agregado, e desfasado no tempo de acordo com os parâmetros do sistema. Finalmente os sinais são somados de forma a que apenas um impulso ultra-sónico seja fornecido ao sistema de aquisição. Na Fig. 3 temos duas situações onde se pretende uma focalização normal (a) e com um determinado ângulo de incidência (b).

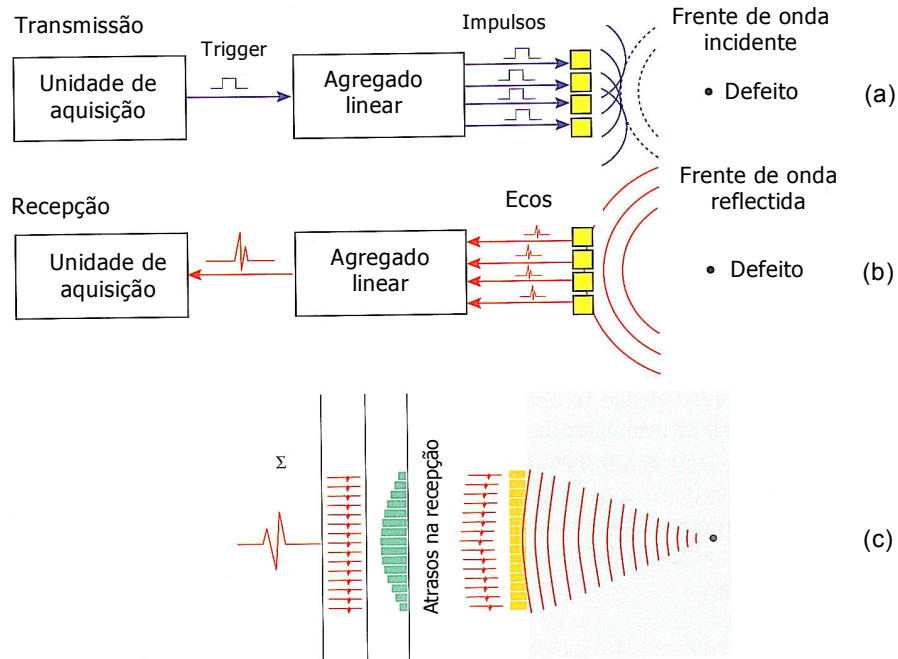


Fig. 2 Sistema de aquisição e controlo de um agregado linear e respectivos sinais envolvidos. (a) Transmissão, (b) recepção, (c) atrasos na recepção.

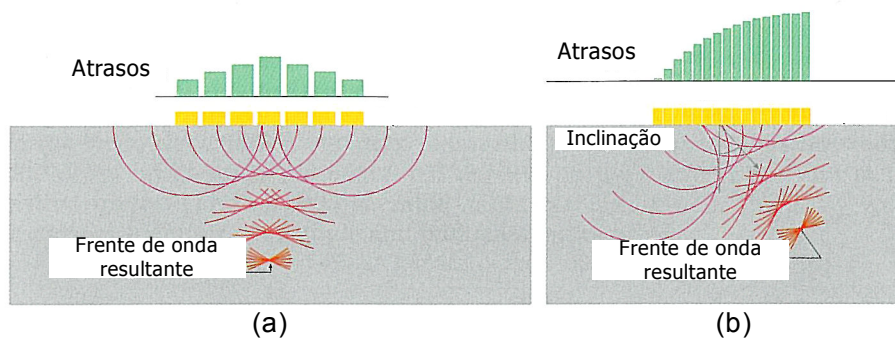


Fig. 3 Focalização de um agregado linear: (a) Normal, (b) inclinada.

Existem várias técnicas de varrimento sectorial para obtenção de uma imagem [4]. Normalmente em agregados com um número elevado de elementos faz-se uma excitação sequencial com os mesmos atrasos a um grupo activo de transdutores ao longo de todo o agregado. Noutros casos pode ser efectuado um varrimento com base em variações na distância focal com todos os elementos a serem usados em simultâneo e focalização na recepção. Outras técnicas utilizam uma focalização de todos os elementos do agregado em simultâneo, sendo distância ao centro do agregado constante e a inclinação variável.

### 3 Determinação dos atrasos entre os elementos do agregado

Para se efectuar uma focalização de um agregado linear num determinado ponto, admite-se que cada um dos seus elementos se comporta como uma fonte pontual, sendo o seu diagrama de radiação omnidirecional no plano de interesse. Para um meio homogéneo, com velocidade de propagação constante, é então necessário determinar as distâncias de cada um dos elementos do agregado aos pontos a focar, sendo os atrasos correspondentes resultantes dos cocientes entre as distâncias e a velocidade de propagação.

Na Fig. 4 está representada a geometria usada na dedução da expressão de cálculo dos atrasos a fornecer a um agregado com um número par de elementos.

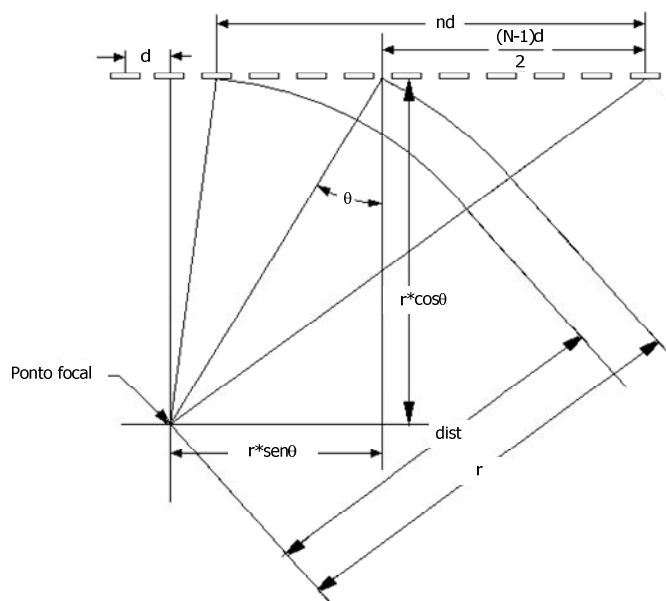


Fig. 4 Geometria para cálculo dos atrasos de focalização de um agregado linear.

Para um determinado ponto de focalização com coordenada polares  $(r, \theta)$ , cuja origem é o centro do agregado, é possível obter as distâncias genéricas  $(dist_n)$  a cada um dos elementos do agregado através da expressão

$$dist_n = \sqrt{(r \cos \theta)^2 + (r \sin \theta + (\frac{N-1}{2} - n)d)^2} \quad (1)$$

sendo  $r$  a distância ao centro do agregado,  $N$  o número de elementos do agregado e  $d$  a distância entre dois elementos consecutivos. Usando a variável auxiliar  $k_n$  definida como

$$k_n = (\frac{N-1}{2} - n)d \quad (2)$$

a equação (1) pode então ser simplificada dando origem a

$$dist_n = \sqrt{r^2 + 2k_n r \sin \theta + k_n^2} \quad (3)$$

Após a obtenção das distâncias entre o ponto a focalizar e cada um dos elementos do agregado, usando o valor máximo  $(dist_{max})$ , os atrasos são dados por

$$atraso_n = \frac{dist_{max} - dist_n}{v_p} \quad (4)$$

onde  $v_p$  é a velocidade de propagação no meio.

No sistema apresentado pretende-se controlar um agregado linear de 30 elementos com uma distância entre elementos de 1mm, estando a área de varrimento compreendida entre 10 e 60mm com uma abertura de +/- 30°. Na Fig. 5 são mostradas esquematicamente estas dimensões. A imagem de baixa resolução terá 2500 pixels (50x50), correspondendo a 1 pixel/mm na direcção perpendicular ao agregado e um mínimo de 1,35 pixel/mm na direcção angular.

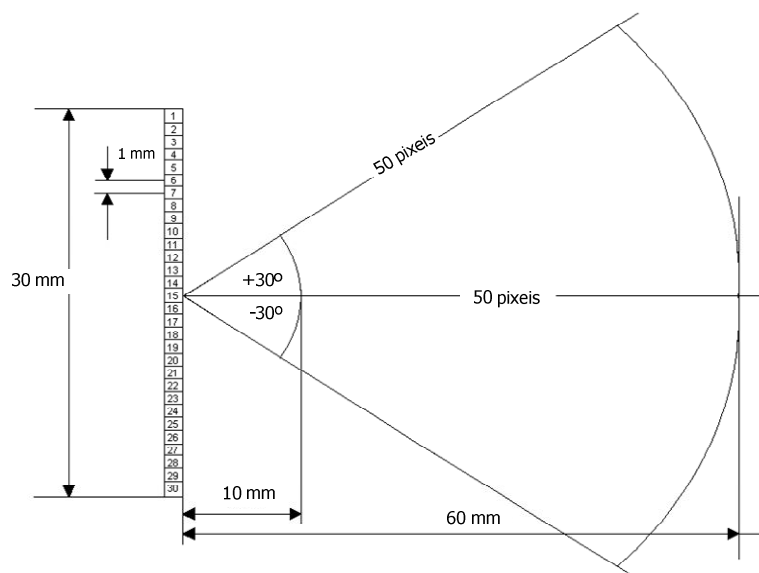


Fig. 5 Área de varrimento.

A situação para a qual existem maiores diferenças entre os atrasos verifica-se para os pontos mais próximos do agregado. Para a distância mínima de focalização (10 mm), o atraso máximo entre o elemento central e um dos extremos pode ser facilmente calculado, sendo neste caso dado por 5,3  $\mu$ s.

No sistema apresentado os atrasos são implementados com base em contadores síncronos que funcionam a uma frequência de 50 MHz, o que permite um intervalo mínimo de contagem (atraso) de 20 ns. Como vão ser usados contadores de 9 bits, é possível obter atrasos máximos de  $2^9 \times 20\text{ns} = 512 \times 20\text{ns} = 10,24\mu\text{s}$ , o que está cerca de duas vezes acima do pretendido.

## 4 Implementação dos atrasos

A implementação dos atrasos necessários a fornecer a cada um dos elementos do agregado foi feita numa FPGA xc3s1000 da família Spartan-3 da Xilinx, usando linguagem de programação VHDL, tendo sido utilizada uma placa de desenvolvimento da Digilent apresentada na Fig. 6. Esta placa possibilita uma programação mais versátil da FPGA, pois tem algumas interfaces de comunicação com o exterior, nomeadamente uma interface série, saída VGA, botões de pressão, interruptores, display LCD, um relógio de 50 MHz, entre outras.

O diagrama de blocos simplificado do hardware implementado está representado na Fig. 7. Cada um dos blocos representa um módulo de programação, sendo na sua totalidade controlados pelo programa global responsável pelo carregamento dos dados.

O módulo *calc\_sen* fornece o valor *sen* do ângulo do ponto de focalização, relativamente ao centro do agregado. Como na linguagem VHDL não existe esta função, optou-se uma solução que é usada frequentemente em dispositivos programáveis, que consiste na criação de uma variável tipo tabela com todos os valores necessários (*Look-UpTable* - *LUT*). Neste caso serão 50 valores, correspondentes aos 50 pontos do varrimento angular (+/- 30°).

Para determinação das diferentes distâncias do ponto a focalizar aos elementos do agregado, vai ser usada a equação (3), com os parâmetros  $n$ ,  $d$  e  $N$  previamente definidos. Novamente aqui temos de usar uma estratégia de

cálculo da raiz quadrada, que não é suportada pela linguagem. Neste caso o uso da *LUT* não seria adequado, pois consumiria muitos recursos (50x50 valores). Optou-se então pelo desenvolvimento da equação (3) em série de Taylor. Este módulo é designado como *calc\_dist*. Após o cálculo das distâncias, o módulo *calc\_dist\_máx* determina o valor máximo do conjunto das distâncias.

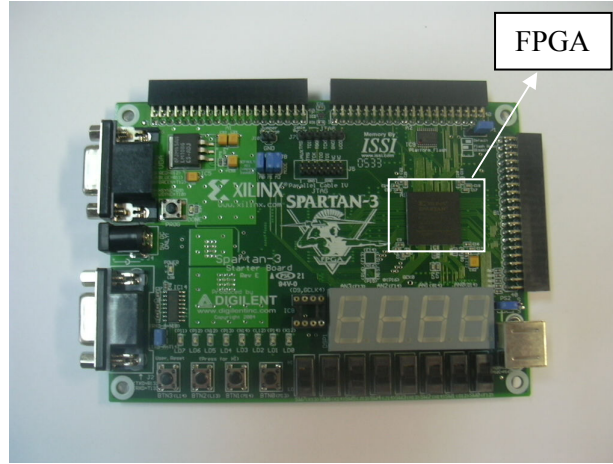


Fig. 6 Placa de desenvolvimento Spartan-3.

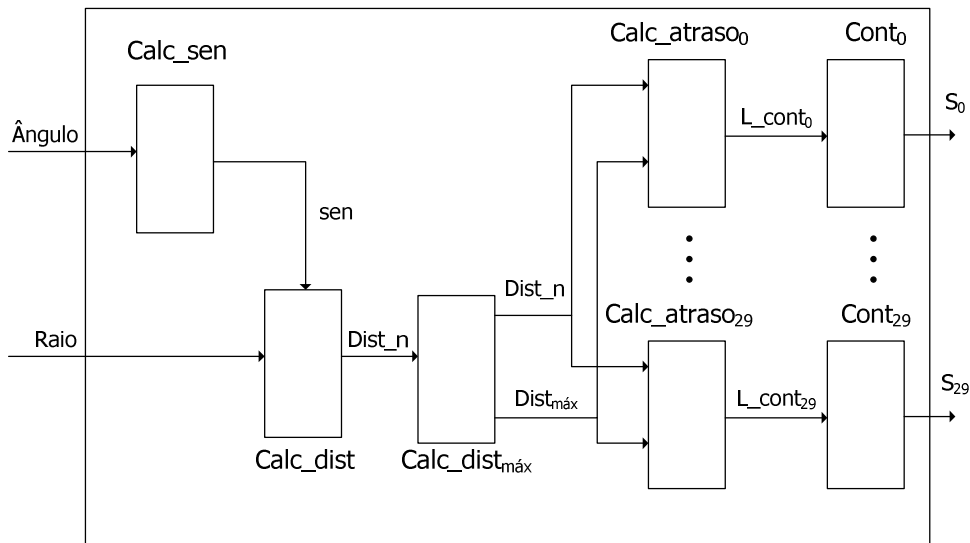


Fig. 7 Diagrama de blocos simplificado do sistema de controlo do agregado.

A partir deste ponto o sistema vai ter um número de canais em paralelo idêntico ao número de elementos do agregado a controlar, que neste caso serão 30. Partindo do conjunto das distâncias previamente calculadas, e do seu valor máximo, os atrasos vão ser calculados usando o módulo *calc\_atraso\_n*, que na prática implementa a equação (4). Após o cálculo dos atrasos relativos a fornecer a cada um dos elementos, esses valores têm de ser convertidos em múltiplos da unidade temporal do sistema, que é de 20 ns. Como já foi referido, os contadores usados no sistema são de 9 bits, o que possibilita uma número máximo de contagens de 512. O valor inicial a carregar em cada um dos contadores,  $L\_cont_n$ , é então dado por

$$L\_cont_n = 512 - \frac{atraso_n}{20}. \quad (5)$$

Quanto maior for o valor de  $atraso_n$ , o que indica uma maior proximidade do elemento ao ponto de focalização, menor será o valor de  $L\_cont_n$  a fornecer ao contador.

O módulo final  $cont_n$  consiste num contador. Depois de todos os sinais  $L\_cont_n$  terem sido carregados, um sinal de controlo comum a todos os contadores (não representado) vai dar origem à contagem, partindo cada contador do valor inicial  $L\_cont_n$ . Os sinais de controlo do agregado  $S_n$  vão alterar o seu estado, quando cada um dos contadores atingir o valor máximo de contagem, dando origem aos desfaseamentos desejados a fornecer a cada um dos elementos.

Para um novo ponto de focalização, todo o processo se repete, com a introdução dos parâmetros *Ângulo* e *Raio*.

## 5 Resultados

Nesta fase o sistema foi testado apenas para a focalização num ponto. Na Fig. 8 temos representado o diagrama temporal para as saídas  $S_n$  para a focalização num ponto com uma inclinação de  $+9^\circ$  e a uma distância de 43,5 mm, relativamente ao centro do agregado. Como se pode verificar o desfaseamento entre os sinais está de acordo com o previsto: os transdutores mais afastados do ponto de focalização são excitados primeiro (extremos do agregado), sendo os mais próximos excitados em último lugar (zona central do agregado). De notar que, neste caso, a excitação dos elementos 12, 13, 14, 15 e 16 é simultânea, o que se deve ao facto de a diferença espacial entre eles ser muito pequena, originando diferenças entre tempos de propagação inferiores a 20 ns, que é a definição temporal do sistema. Os atrasos relativos foram medidos, estando de acordo com os valores teóricos dados pela equação (4).

Foi também possível verificar que apenas foram usados cerca de 40% da totalidade dos recursos da FPGA, que neste caso tem um  $10^6$  gates. Este facto indica que o circuito em causa poderá eventualmente ser utilizado numa situação onde haja necessidade de controlo de um maior número de elementos ou de uma maior área de varrimento.

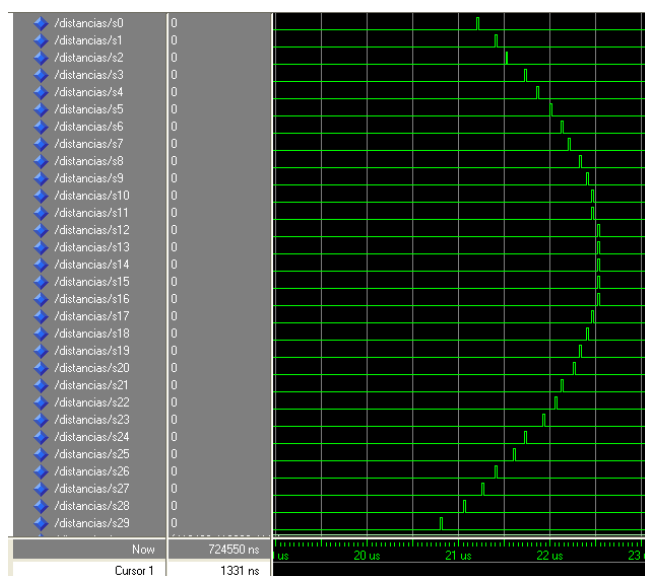


Fig. 8 Diagrama temporal dos sinais de excitação para uma focalização com uma inclinação de  $9^\circ$  e distância de 43,5 mm, relativamente ao centro do agregado.

## 6 Conclusões

No presente trabalho foi desenvolvida a forma de implementação de um sistema de controlo de um agregado linear para utilização em imagiologia ultra-sónica tipo B-scan de baixa resolução. Através da utilização de uma FPGA, foram obtidos com sucesso, os sinais de controlo da emissão dos elementos do agregado. Os resultados experimentais estão de acordo com os cálculos analíticos.

Uma das grandes vantagens da implementação apresentada reside no enorme grau de miniaturização, quando comparada com a utilização de circuito electrónicos convencionais. Neste caso a FPGA usada ocupa uma área inferior a 3 cm<sup>2</sup>. Outra vantagem está relacionada com a enorme redução de custos.

O hardware desenvolvido permite o controlo do agregado na parte da emissão. A próxima fase de desenvolvimento deste trabalho deverá incidir na parte da recepção dos sinais recolhidos e posterior processamento, no sentido da formação da imagem B-scan do interior do material a inspeccionar.

## Referências

- [1] Macovski, A. “Ultrasonic imaging using arrays”, Proc. of the IEEE, Vol.67, (4), 1979, pp. 484-495.
- [2] Von Ramman, O.; Smith, S. “Beam steering with linear arrays”. Trans. On Biomedical Engineering, Vol. BME-30, (8), 1983, pp. 438-452.
- [3] R/D Tech, *Introduction to Phased Array Ultrasonic Technology Applications*, R/D Tech Corp, Waltham MA, USA, 2004.
- [4] Johnson, J; Karaman, M.; Khuri-Yakub, T. “Coherent-Array Imaging Using Phased Subarrays. Part I: Basic Principles”. *IEEE Tran. Ultrason. Ferroelect. Freq. Control*, Vol. 52(1), 2005, pp. 37-50.